

КРАН ШАРОВОЙ

DN
300–800

PN
16–25



Неполный проход |

Цельноварной под приварку с редуктором
11с67п 2ЦП.00(01).3

10нж45фт(-01) 2ЦП.01.3 • 10нж46фт(-01) 2ЦП.01.3

Назначение и область применения

Краны шаровые под приварку предназначены для установки в качестве запорного устройства, перекрывающего потоки жидких и газообразных рабочих сред на трубопроводах в системах водо- и газоснабжения, на предприятиях теплоэнергетики, в химической, нефтеперерабатывающей, газовой и других отраслях промышленности. Кран из нержавеющей стали может применяться в пищевой промышленности.

Конструкция

Кран шаровой цельноварной. Неполный проход. Исполнение под приварку. Корпус неразборный. Все части корпуса соединены сваркой. Кран не требует технического обслуживания и ремонта. Варианты исполнений: 11с67п – из углеродистой стали, 10нж – из нержавеющей стали. Запорный шар установлен на опорах. Фторопластовые седла в металлических обоймах прижимаются к шару пружинами. Шпindel, с защитой от выталкивания, уплотняется фторопластовыми манжетами, зажатыми втулкой. Управление краном производится вручную вращением маховика редуктора. Положение запорного шара контролируется с помощью указателя. Положение крана при монтаже на трубопроводе – произвольное, с потоком рабочей среды в любом направлении.

Комплектующие узлы крана

- Клапан дренажный: с DN300
- Клапан сброса давления: с DN300
- Фитинги для подвода уплотнительной смазки к седлам: с DN500
- Фитинг для подвода уплотнительной смазки к шпинделю: с DN500
- Антистатическое устройство: с DN500
- Возможность установки устройства для контроля протечек (вместо клапана дренажного): с DN500

Технические характеристики

Рабочее давление, не более	1,6 МПа; 2,5 МПа
Температура рабочей среды	от –40°С до +200°С (У1), от –60°С до +200°С (ХЛ1)
Рабочая среда	11с67п – вода, газ, нефтепродукты и другие нетоксичные и неагрессивные среды, нейтральные к материалам деталей крана; 10нж – вода, газ, нефтепродукты и другие среды, в том числе агрессивные, нейтральные к материалам деталей крана
Класс герметичности	А ГОСТ 9544-2015
Климатическое исполнение	У1, ХЛ1 ГОСТ 15150-69
Температура окружающей среды	не ниже –40°С (У1), не ниже –60°С (ХЛ1)
Количество рабочих циклов	не менее 10 000
Полный срок службы	не менее 30 лет
Присоединение к трубопроводу	под приварку
Управление	маховик редуктора; по запросу краны могут быть изготовлены с фланцем для установки привода
Строительные длины	ГОСТ 28908-91, ГОСТ 3706-93 (ИСО5752)
Концы под приварку в соответствии с	ГОСТ 16037-80

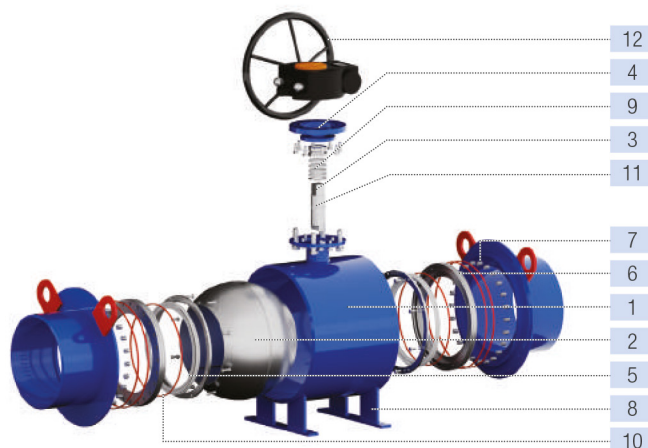
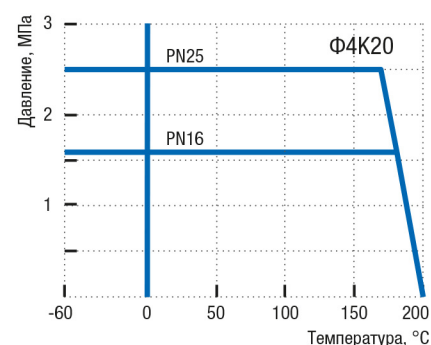
Возможно изготовление арматуры с учетом специальных требований заказчика, не противоречащих требованиям действующих стандартов.

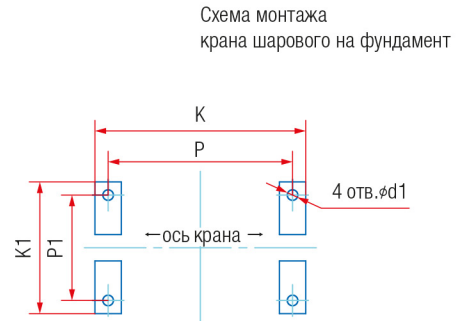
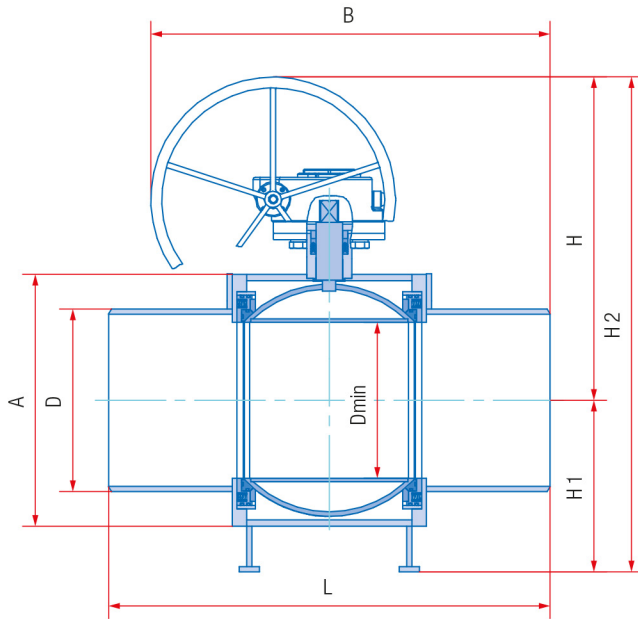
Материалы основных деталей

	11с67п 2ЦП.00 (У1)	11с67п 2ЦП.01 (ХЛ1)	10нж45фт(-01)* 2ЦП.01 (ХЛ1) 10нж46фт(-01)* 2ЦП.01 (ХЛ1)
1 Корпус	Сталь 20	09Г2С	12Х18Н10Т/08Х18Н10
2 Шар	08Х18Н10 (АISI 304)		12Х18Н10Т (АISI 321) 08Х18Н10 (АISI 304)
3 Шпindel	20Х13	14Х17Н2	12Х18Н10Т/08Х18Н10
4 Втулка нажимная	Сталь 20	09Г2С	12Х18Н10Т/08Х18Н10
5 Седло		Фторопласт	Ф4К20
6 Обойма седла	Сталь 20	09Г2С	12Х18Н10Т/08Х18Н10
7 Пружина	60С2А оцинкованная		12Х18Н10Т/08Х18Н10
8 Опора	Сталь 20	09Г2С	12Х18Н10Т/08Х18Н10
9 Уплотнение шпинделя		Фторопласт	Ф4К20
10 Кольцо уплотнительное		Бутадиен-нитрильный эластомер	
11 Кольцо		Фторопласт	Ф4К20
12 Маховик		Ст3	

* Краны 10нж45фт-01, 10нж46фт-01 производятся из стали 08Х18Н10.
Краны 10нж45фт, 10нж46фт производятся по запросу из стали 12Х18Н10Т.

График Давление/Температура





Основные размеры и масса

Обозначение			PN16																
сталь 20 (У1)	сталь 09Г2С (ХЛ1)	нерж. сталь 12Х18Н10Т/ 08Х18Н10 (ХЛ1)*	DN	L, мм	D, мм	A, мм	B, мм	H, мм	H1, мм	H2, мм	Dmin, мм	K, мм	P, мм	K1, мм	P1, мм	d1, мм	Масса, кг	Kv, м ³ /ч	
11с67п 2цп.00.3.016.300/250	11с67п 2цп.01.3.016.300/250	10нж45фт(-01) 2цп.01.3.016.300/250	300	724	324	420	709	599	255	854	245	-	-	-	-	-	158,2	5080	
11с67п 2цп.00.3.016.350/300	11с67п 2цп.01.3.016.350/300	10нж45фт(-01) 2цп.01.3.016.350/300	350	724	377	515	780	706	390	1096	295	340	300	470	420	18	267,0	6840	
11с67п 2цп.00.3.016.400/300	11с67п 2цп.01.3.016.400/300	10нж45фт(-01) 2цп.01.3.016.400/300	400	838	426	515	838	706	390	1096	295	340	300	470	420	18	283,5	11500	
11с67п 2цп.00.3.016.500/400	11с67п 2цп.01.3.016.500/400	10нж45фт(-01) 2цп.01.3.016.500/400	500	991	530	652	1026	864	500	1364	385	528	490	500	450	18	588,0	15126	
11с67п 2цп.00.3.016.600/500	11с67п 2цп.01.3.016.600/500	10нж45фт(-01) 2цп.01.3.016.600/500	600	1143	630	814	1249	1063	550	1613	487	600	550	940	880	30	1201,0	22317	
11с67п 2цп.00.3.016.700/600	11с67п 2цп.01.3.016.700/600	10нж45фт(-01) 2цп.01.3.016.700/600	700	1346	720	1000	1351	1185	695	1880	589	690	620	1000	940	30	2033,0	32200	
11с67п 2цп.00.3.016.800/700	11с67п 2цп.01.3.016.800/700	10нж45фт(-01) 2цп.01.3.016.800/700	800	1524	820	1120	1554	1400	718	2118	684	830	760	1248	1180	33	2764,0	43722	
			PN25																
11с67п 2цп.00.3.025.300/250	11с67п 2цп.01.3.025.300/250	10нж46фт(-01) 2цп.01.3.025.300/250	300	724	324	420	779	647	255	902	245	-	-	-	-	-	165,0	5080	
11с67п 2цп.00.3.025.350/300	11с67п 2цп.01.3.025.350/300	10нж46фт(-01) 2цп.01.3.025.350/300	350	724	377	515	800	712	390	1102	295	340	300	470	420	18	275,5	6840	
11с67п 2цп.00.3.025.400/300	11с67п 2цп.01.3.025.400/300	10нж46фт(-01) 2цп.01.3.025.400/300	400	838	426	515	857	712	390	1102	295	340	300	470	420	18	292,0	11500	
11с67п 2цп.00.3.025.500/400	11с67п 2цп.01.3.025.500/400	10нж46фт(-01) 2цп.01.3.025.500/400	500	991	530	652	1026	864	500	1364	385	528	490	500	450	18	594,0	15126	
11с67п 2цп.00.3.025.600/500	11с67п 2цп.01.3.025.600/500	10нж46фт(-01) 2цп.01.3.025.600/500	600	1143	630	814	1249	1063	550	1613	487	600	550	940	880	30	1201,0	22317	
11с67п 2цп.00.3.025.700/600	11с67п 2цп.01.3.025.700/600	10нж46фт(-01) 2цп.01.3.025.700/600	700	1346	720	1000	1351	1185	695	1880	589	690	620	1000	940	30	2033,0	32200	
11с67п 2цп.00.3.025.800/700	11с67п 2цп.01.3.025.800/700	10нж46фт(-01) 2цп.01.3.025.800/700	800	1524	820	1120	1554	1400	718	2118	684	830	760	1248	1180	33	2764,0	43722	

Примечание:

*11с67п – исполнение крана из углеродистой стали 20 и 09Г2С, 10нж45фт, 10нж46фт – исполнение крана из нержавеющей стали 12Х18Н10Т, 10нж45фт-01, 10нж46фт-01 – исполнение крана из нержавеющей стали 08Х18Н10.